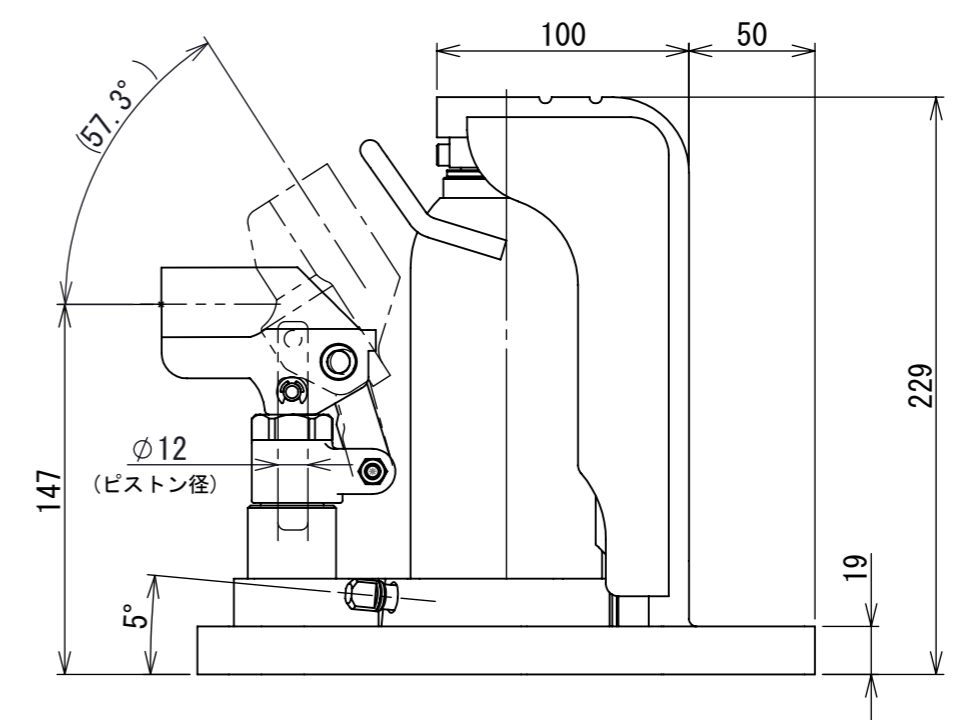
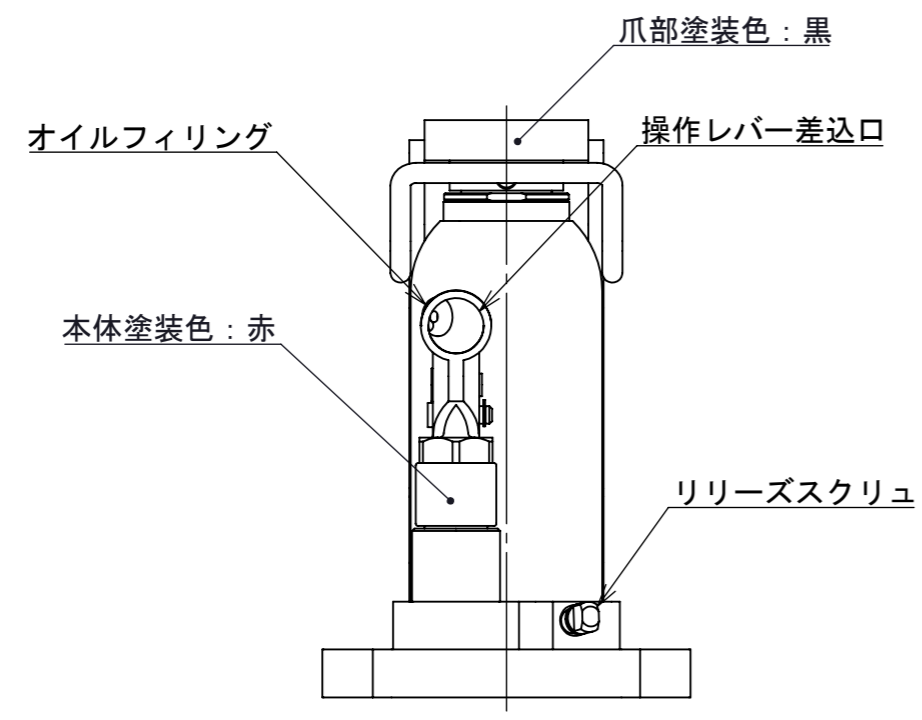
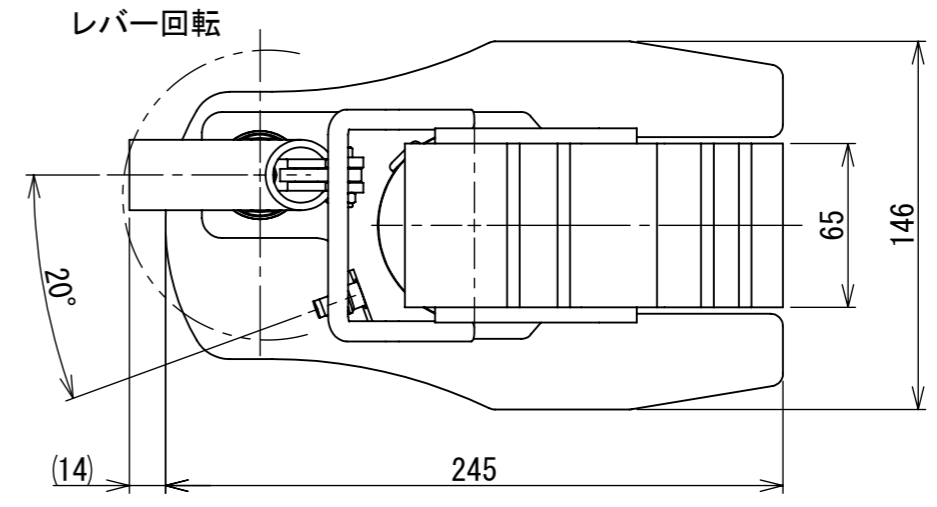
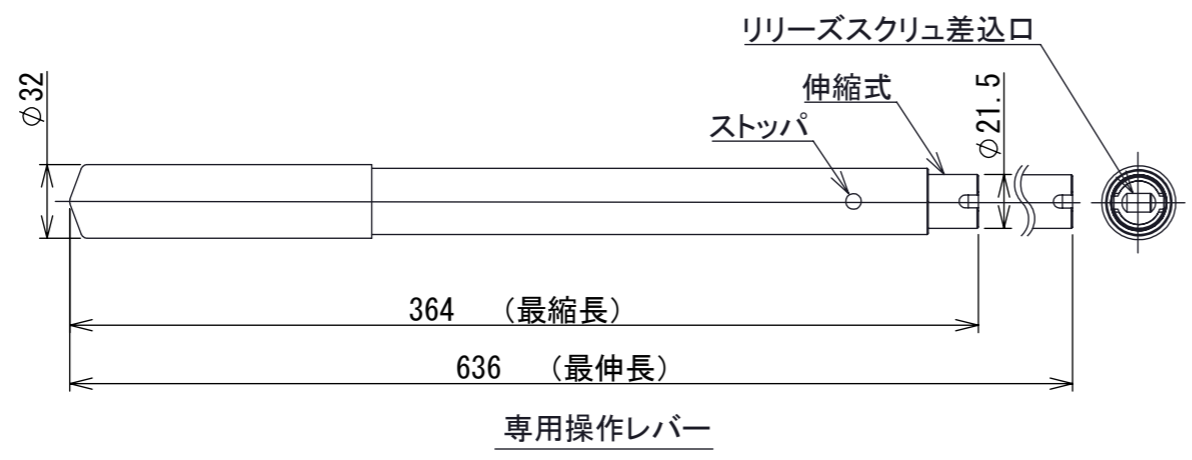


1 2 3 4 5 6 7 8

A B C D E F

区分 G



A3

許容荷重 [kN]	頭部	60
	爪部	30
ストローク [mm]		115
ポンピストン径 [mm]		12
シリンダ内径 [mm]		40
受圧面積 [cm <sup>2</sup> ]		12.56
必要油量 [cm <sup>3</sup> ]		170
質量 [kg]		14

第3角法 3RD ANGLE PROJECTION	単位 DIM mm	尺度 SCALE 1:3	作成日付 DATE 2024/05/31
作成 DRAWN 菅原	検査 CHECKED 島田	検認 APPROVED	
設計 DESIGNED 菅原			

図面名称  
爪つき油圧ジャッキ(標準)  
E-060 外形寸法図

**A0004492**

REV. 01  
SHEET 1 OF 1

REV.	注記	日付	改定

1 2 3 4 5 6 7 8