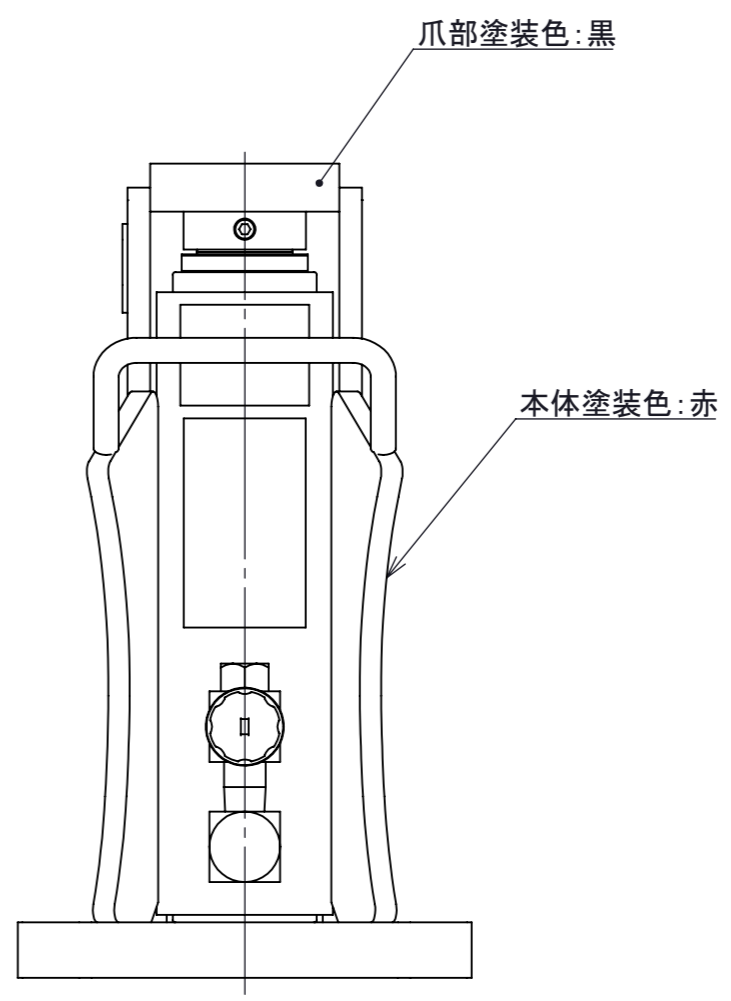
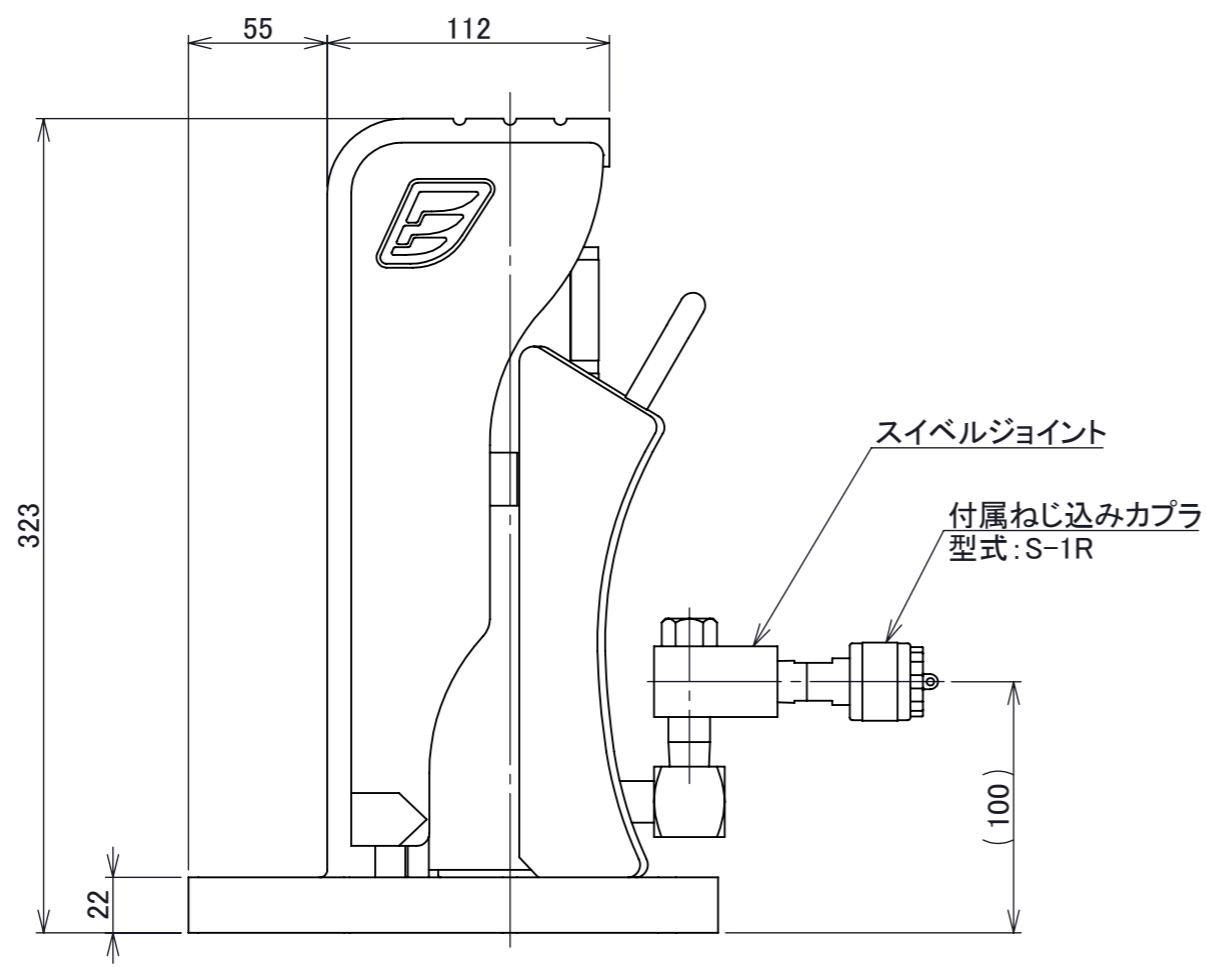
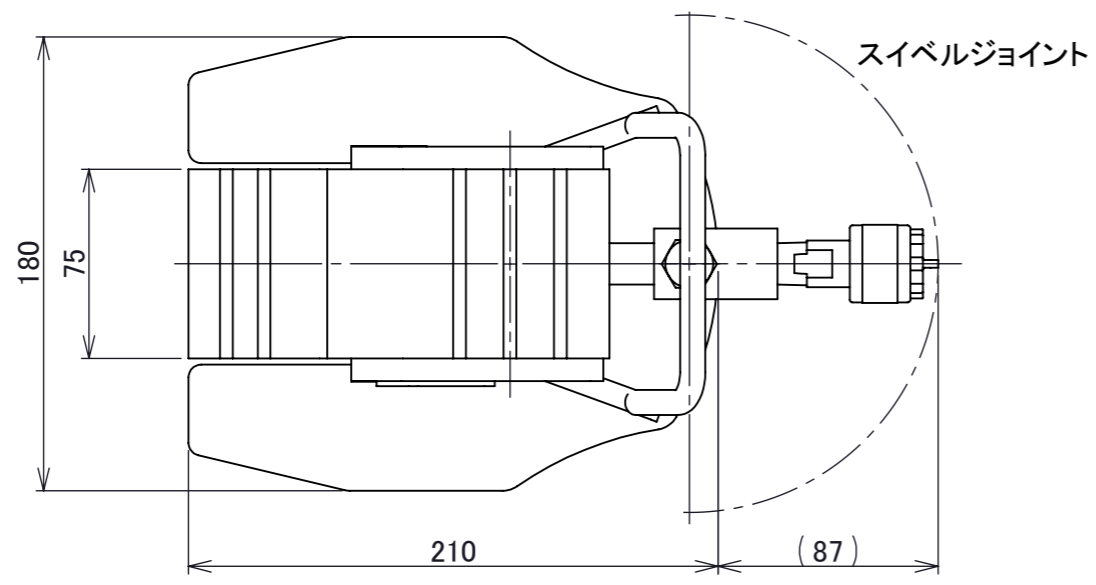


1 2 3 4 5 6 7 8

区分 G

A
B
C
D
E
F



注1. 型式 標準塗装(赤)タイプ : KS50-150
ニッケルめっきタイプ : KS50-150C

A3

許容荷重 [kN]	頭部	95
	爪部	50
ストローク [mm]		150
シリンダ内径[mm]		45
最高使用圧力[MPa]		60
必要油量 [cm ³]		239
質量 [kg]		22
寸法公差 [mm]		±2

第3角法 3RD ANGLE PROJECTION

単位 DIM mm

尺度 SCALE 1:3

作成日付 DATE 2020/12/22

野製作所

作成 DRAWN 島田

照査 CHECKED 菅原

設計 DESIGNED 菅原

検認 APPROVED

図面名称

単動型分離タイプ爪つきジャッキ
KS50-150(C)_外形寸法図

A0003860

REV. 01

SHEET 2 OF 2

REV.	注記	日付	改定

1 2 3 4 5 6 7 8