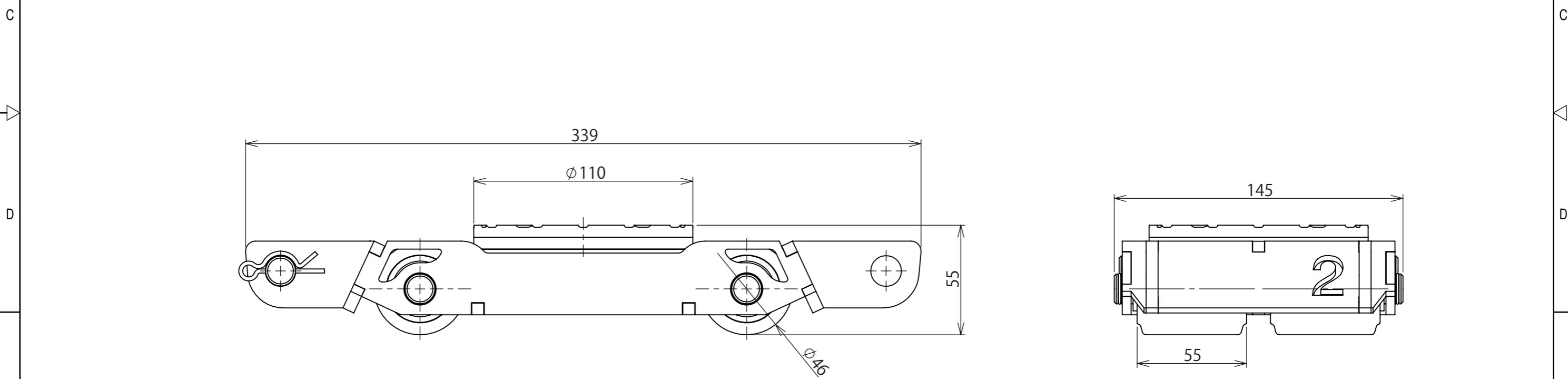
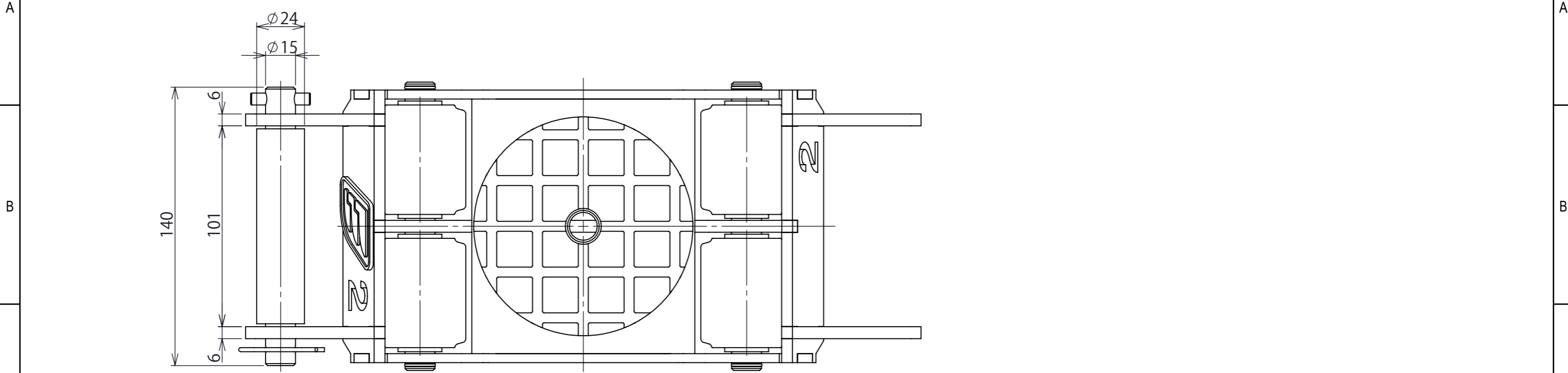


1 2 3 4 5 6 7 8

区分 G



A3

Capacity [kN]	20
Body height [mm]	55
Turntable diameter [mm]	110
Product weight [kg]	4.5

第3角法 3RD ANGLE PROJECTION	単位 DIM mm	尺度 SCALE 1:2	作成日付 DATE 2017.11.24
KONNO CORPORATION			
作成 DRAWN	TAKAKURA	検 APPROVED	認
照 CHECKED			
設 DESIGNED	XXXXX		

図面名称  
**Machinery Skates  
SDL-20F Dimension**

**A0002960**

REV. 00+  
SHEET 1 OF 1

1 2 3 4 5 6 7 8