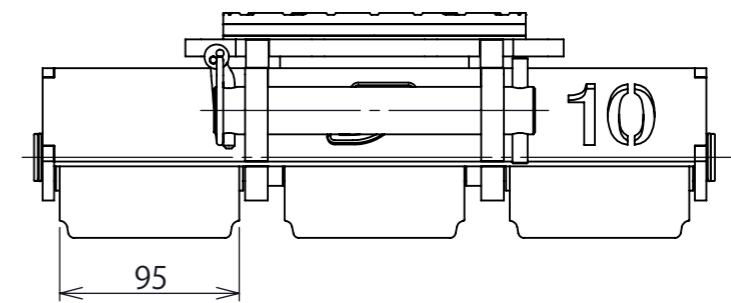
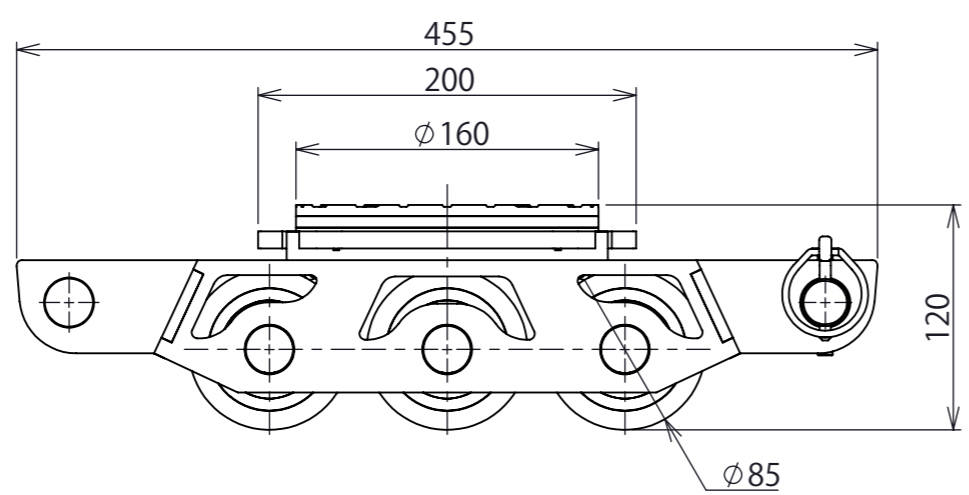
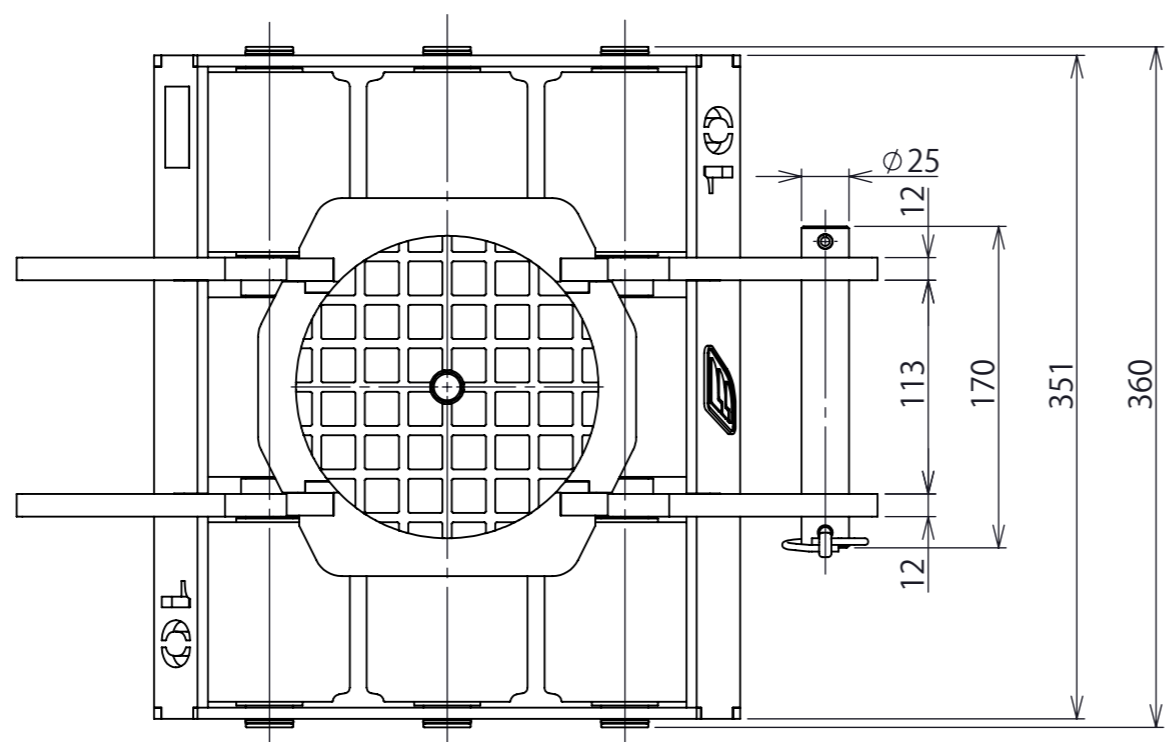


1 2 3 4 5 6 7 8

区分 G

A B C D E F



A3

Capacity [kN]	100
Body height [mm]	120
Turntable diameter [mm]	160
Product weight [kg]	30

第3角法 3RD ANGLE PROJECTION	単位 DIM mm	尺度 SCALE 1:4	作成日付 DATE 2020/04/27
KONNO CORPORATION			
作成 DRAWN	TAKAKURA	検 APPROVED	認
照 CHECKED			
設 DESIGNED	XXXXX		

図面名称 Machinery Skates SD-100F Dimension
REV. 01
SHEET 1 OF 2

REV.	注記	日付	改定
------	----	----	----

1 2 3 4 5 6 7 8