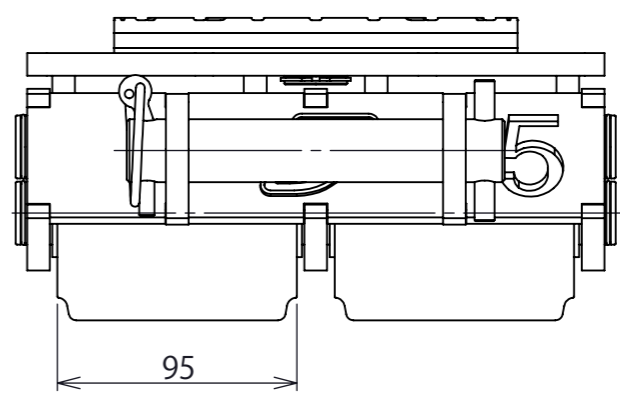
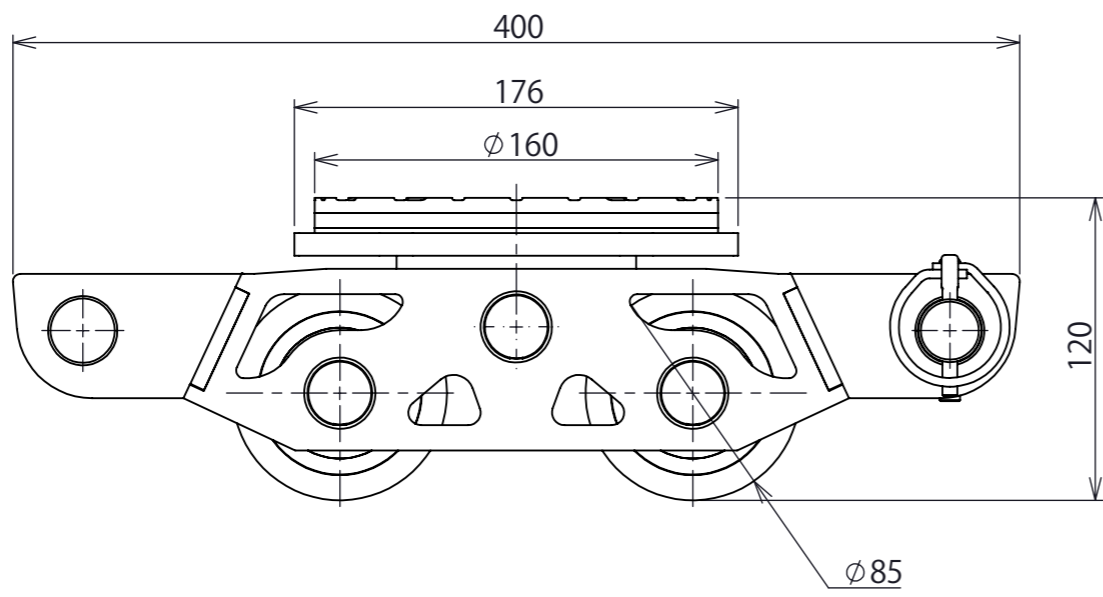
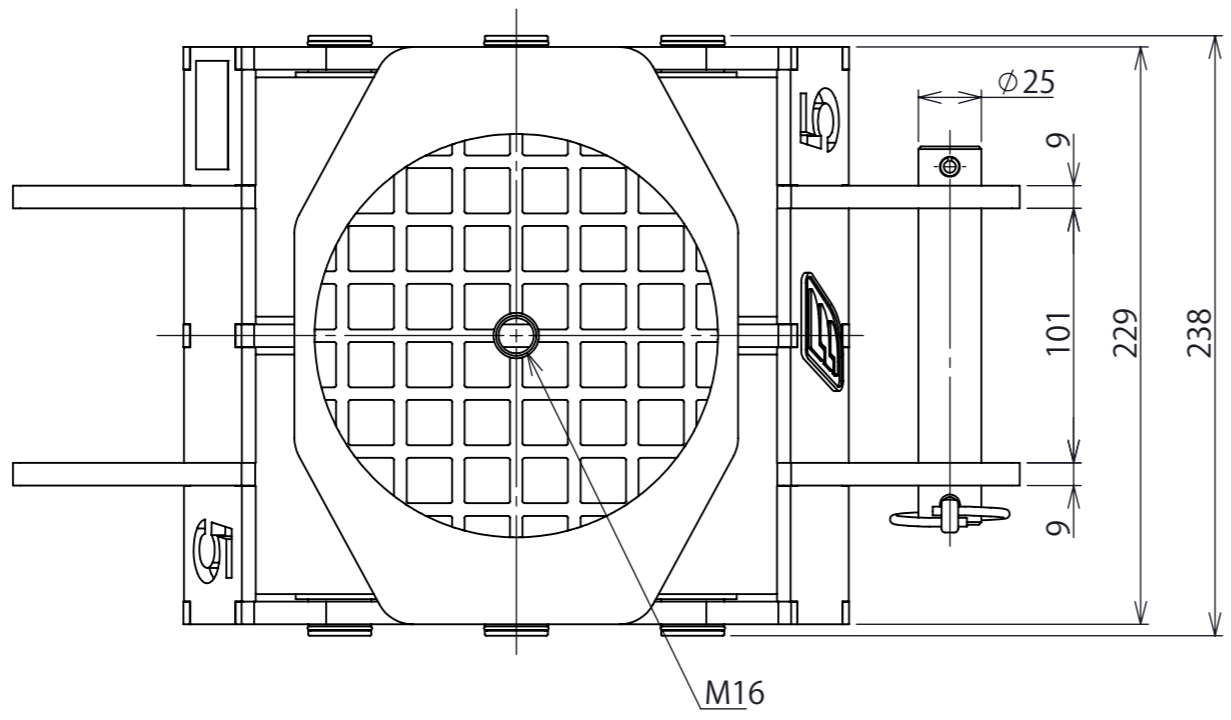


1 2 3 4 5 6 7 8

区分 G

A B C D E F



A3

Capacity [kN]	50
Body height [mm]	120
Turntable diameter [mm]	160
Product weight [kg]	19

第3角法 3RD ANGLE PROJECTION	単位 DIM mm	尺度 SCALE 1:3	作成日付 DATE 2016.11.18
KONNO CORPORATION			
作成 DRAWN	TAKAKURA	検 認	APPROVED
照 査 CHECKED			
設 計 DESIGNED	XXXXX		

図面名称
**Machinery Skates
SD-50F Dimension**

A0002445

REV. **03**
SHEET 1 OF 1

1 2 3 4 5 6 7 8