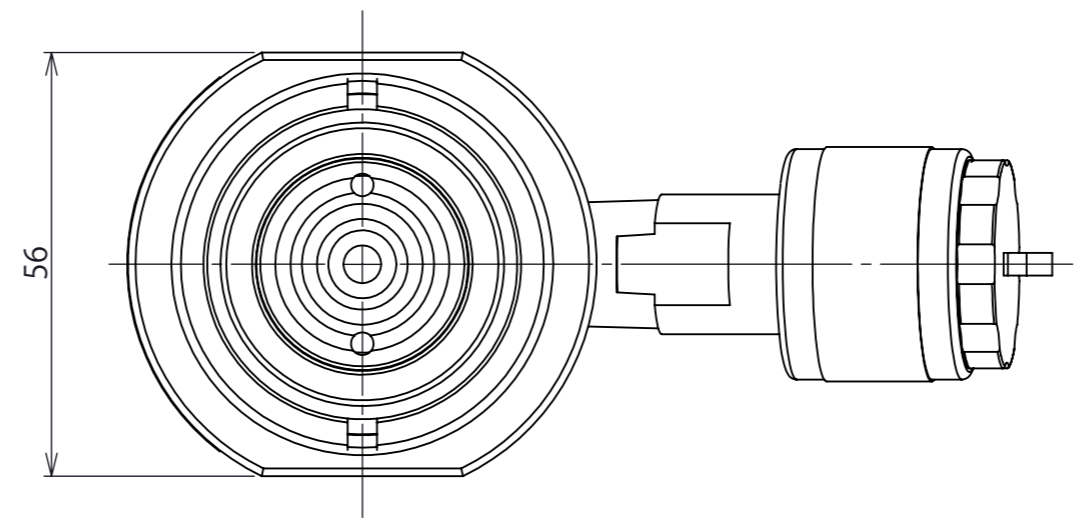


1 2 3 4 5 6 7 8

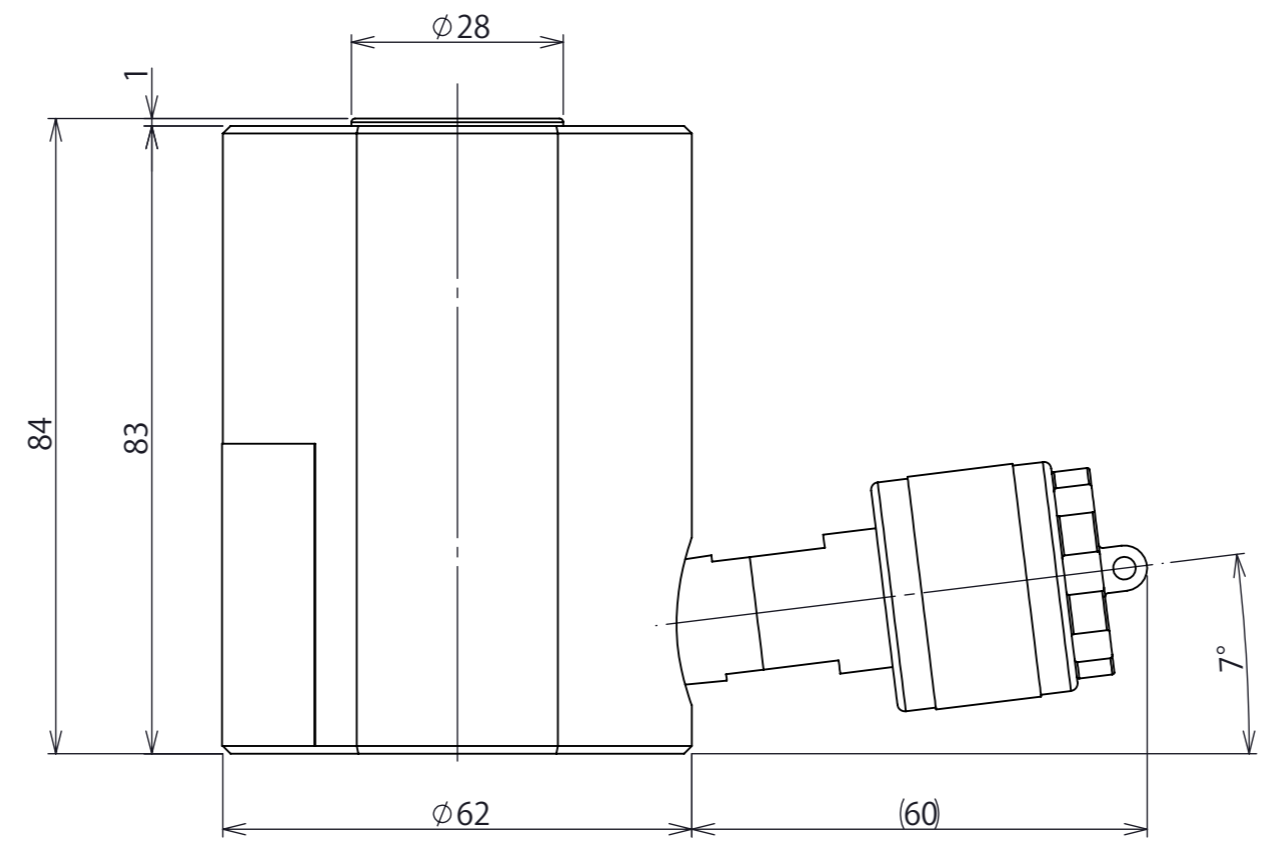
区分 G

A A



B B

C C



D D

E E

A3

Tải trọng [kN]	Hành trình [mm]	50	70
Đường kính xi lanh [mm]	Lượng dầu yêu cầu [cm ³]	12	80
Trọng lượng máy [kg]	Độ lệch chuẩn [mm]	1.7	±2

第3角法 3RD ANGLE PROJECTION	単位 DIM mm	尺度 SCALE 1:1	作成日付 DATE 2019/12/18
KONNO CORPORATION			
作成 DRAWN	TAKAKURA	検 APPROVED	認
照 CHECKED			
設 DESIGNED	XXXXX		

Kích thủy lực lùn
Kích thước CTS50-70

A0004598

REV. 01
 SHEET 1 OF 1

REV.	注記	日付	改定
------	----	----	----

1 2 3 4 5 6 7 8

F F