

1 2 3 4 5 6 7 8

区分 G

A A

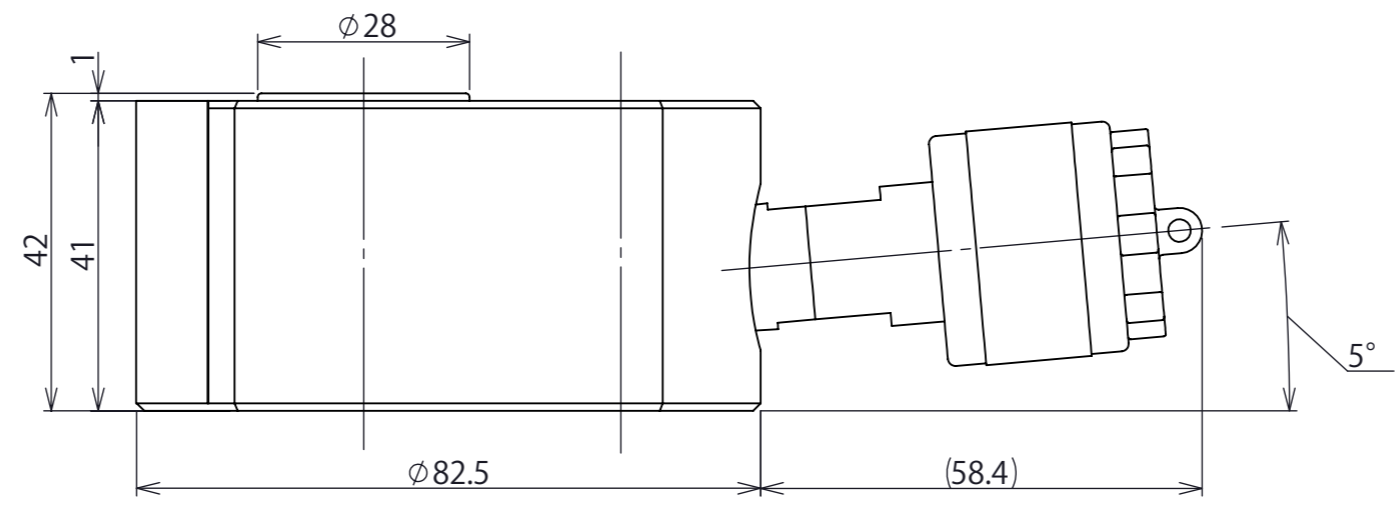
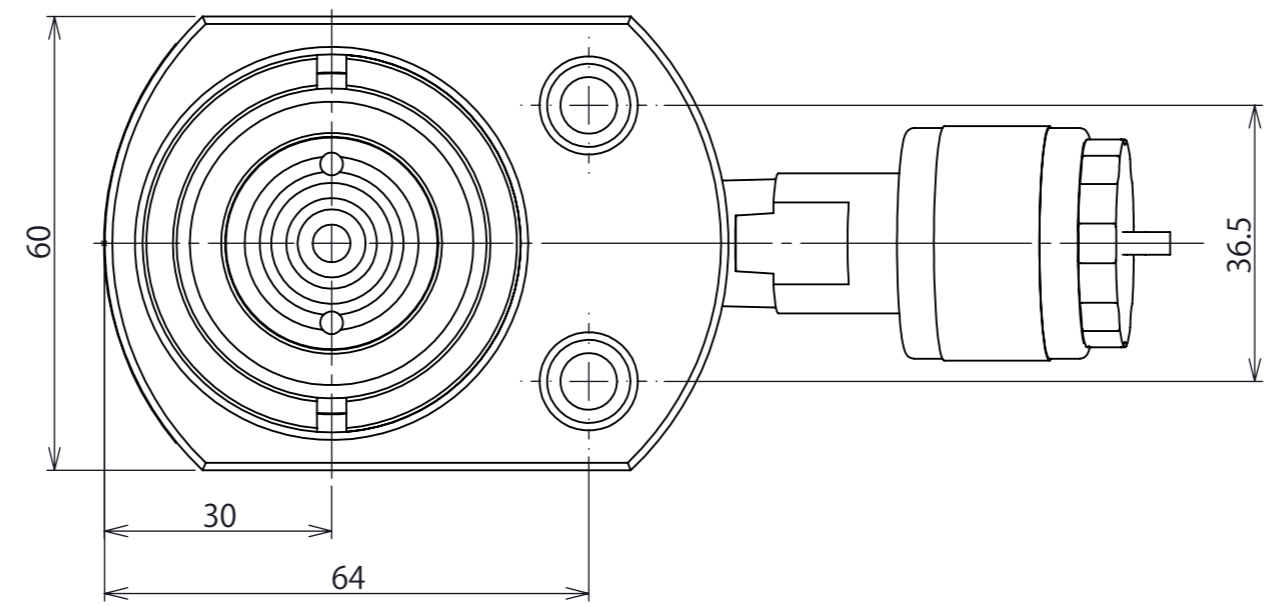
B B

C C

D D

E E

F F



A3

Tải trọng [kN]	50
Hành trình [mm]	25
Đường kính xi lanh [mm]	31
Lượng dầu yêu cầu [cm ³]	29
Trọng lượng máy [kg]	1.3
Độ lệch chuẩn [mm]	±2

第3角法 3RD ANGLE PROJECTION	単位 DIM mm	尺度 SCALE 1:1	作成日付 DATE 2018.12.06
KONNO CORPORATION			
作成 DRAWN	TAKAKURA	検 認	APPROVED
照 査 CHECKED			
設 計 DESIGNED	XXXXX		

図面名称	Kích thủy lực lùn	
	Kích thước CTS50-25	
REV.	01	
SHEET	A0003964	
	1 OF 1	

REV.	注記	日付	改定
------	----	----	----

1 2 3 4 5 6 7 8