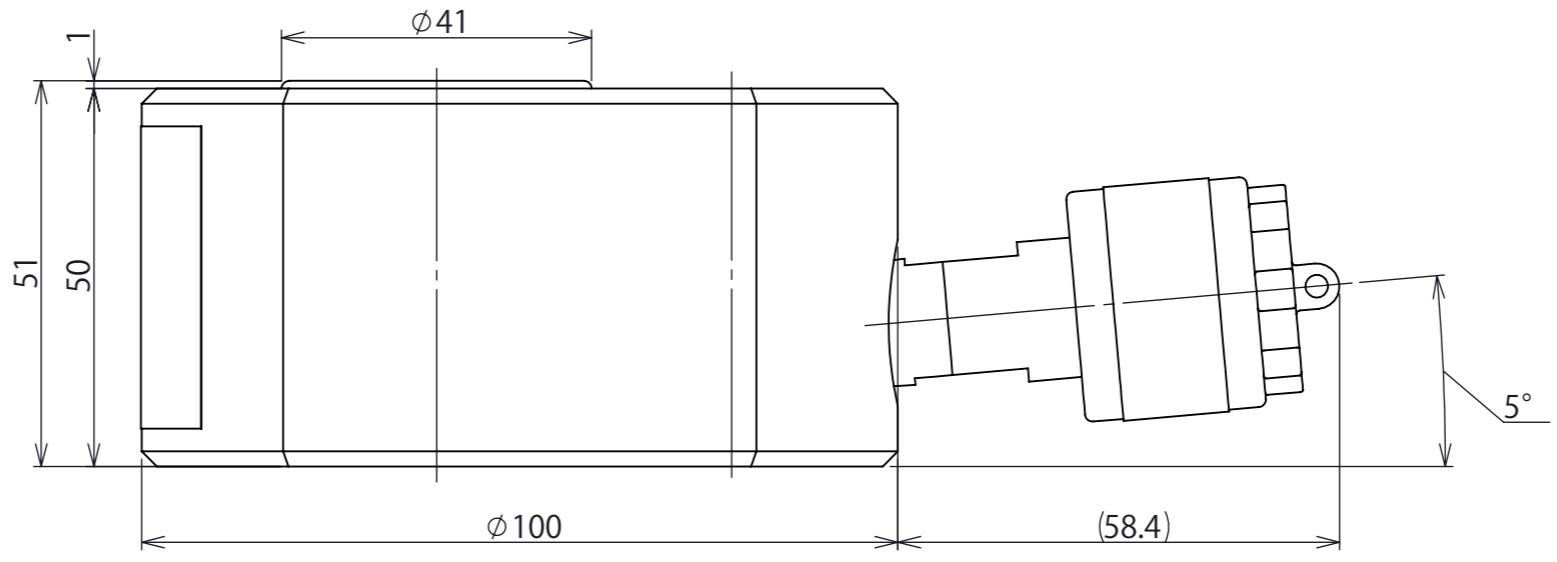
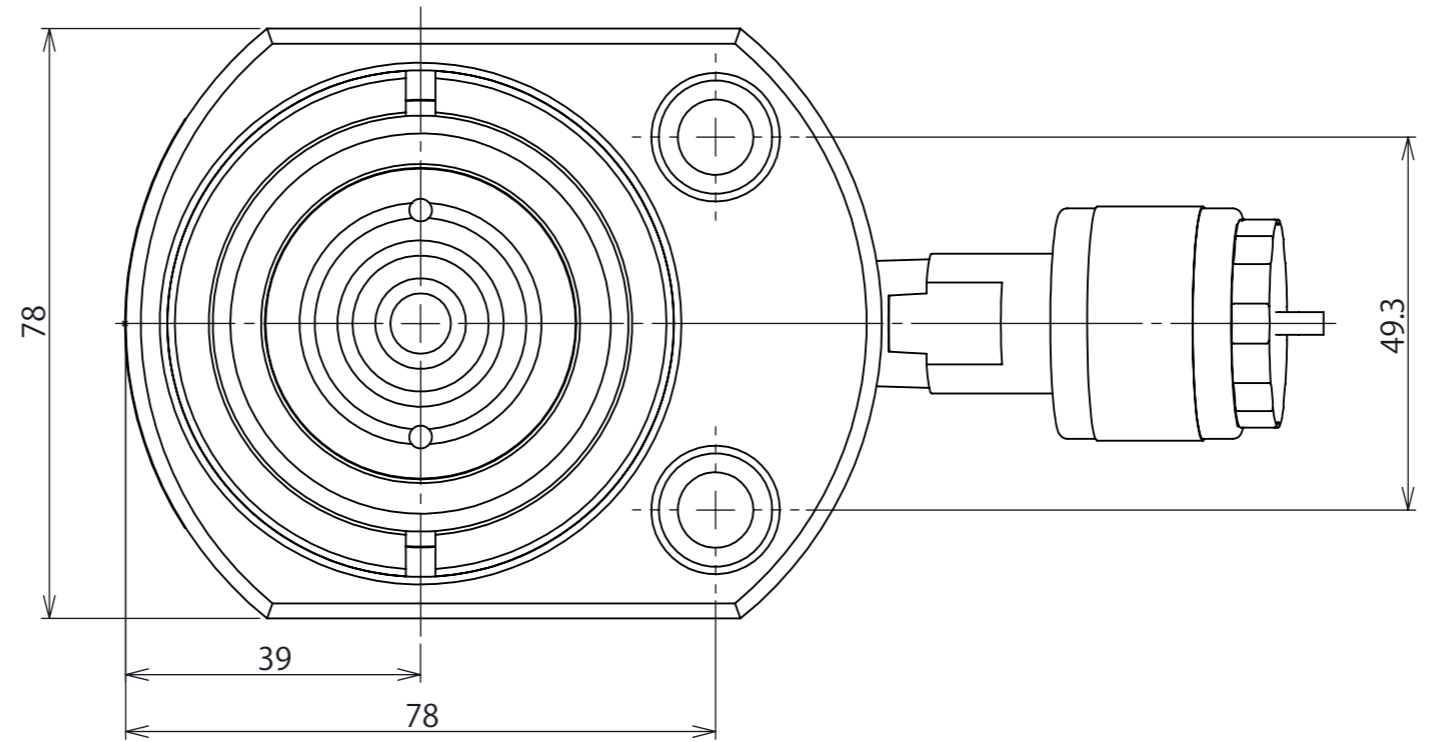


1 2 3 4 5 6 7 8

区分 G

A
B
C
D
E
F



A3

| | |
|---|-----|
| Tải trọng [kN] | 100 |
| Hành trình [mm] | 25 |
| Đường kính xi lanh [mm] | 44 |
| Lượng dầu yêu cầu [cm ³ Trọng] | 55 |
| lượng máy [kg] | 2.4 |
| Độ lệch chuẩn [mm] | ±2 |

| | | | |
|---------------------------------|-----------------|--------------------|----------------------------|
| 第3角法 3RD ANGLE PROJECTION | 単位 DIM mm | 尺度 SCALE 1:1 | 作成日付 DATE 2018.12.06 |
| KONNO CORPORATION | | | |
| 作成 DRAWN | TAKAKURA | 検 APPROVED | 認 |
| 照 CHECKED | | | |
| 設 DESIGNED | XXXXX | | |

| | |
|-----------------------------|--|
| 図面名称 | |
| Kích thủy lực lùn | |
| Kích thước CTS100-25 | |
| REV. 01 | |
| A0003965 | |
| SHEET 1 OF 1 | |

| | | | |
|------|----|----|----|
| REV. | 注記 | 日付 | 改定 |
|------|----|----|----|

1 2 3 4 5 6 7 8