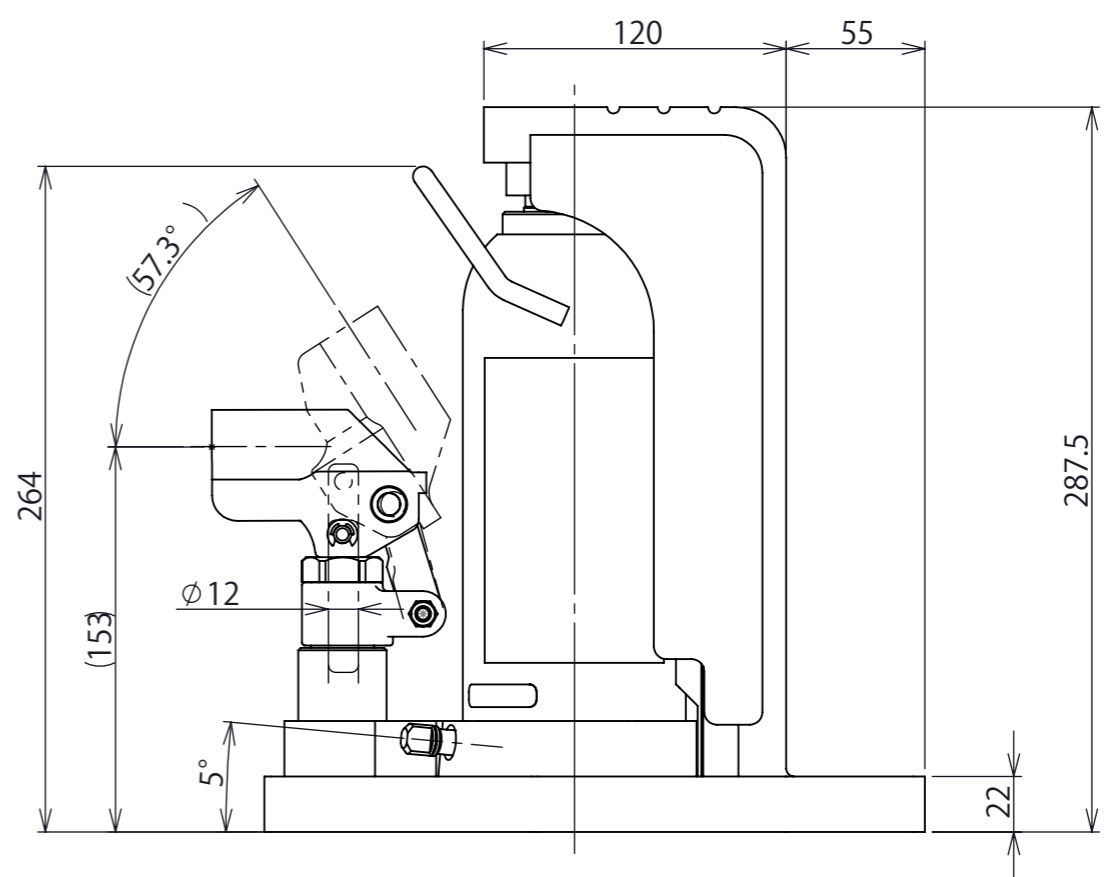
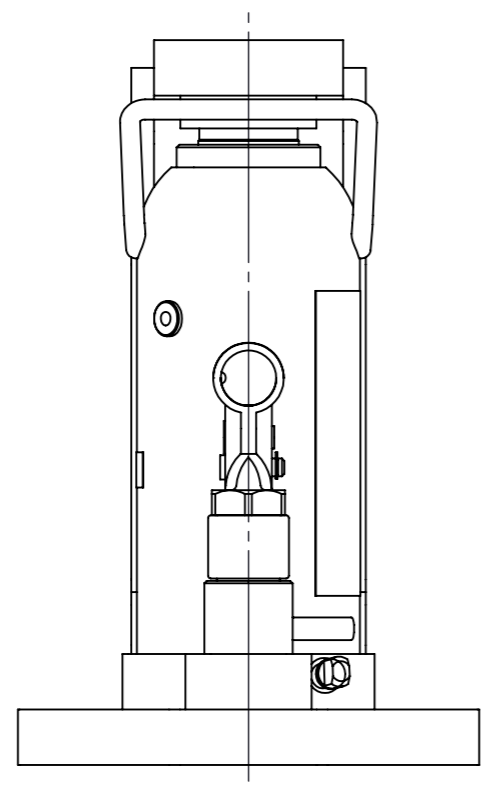
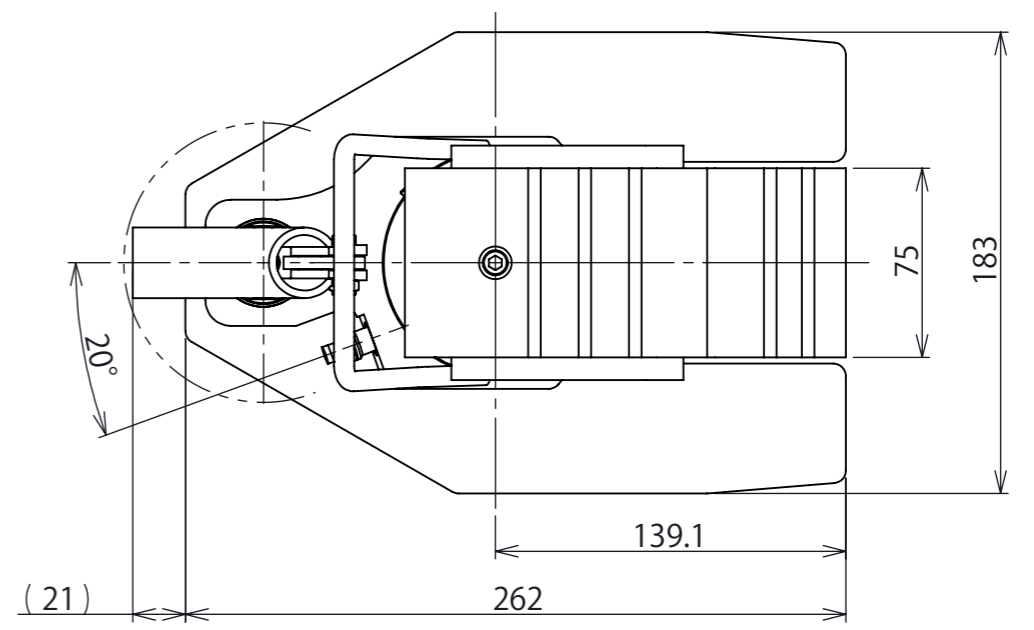
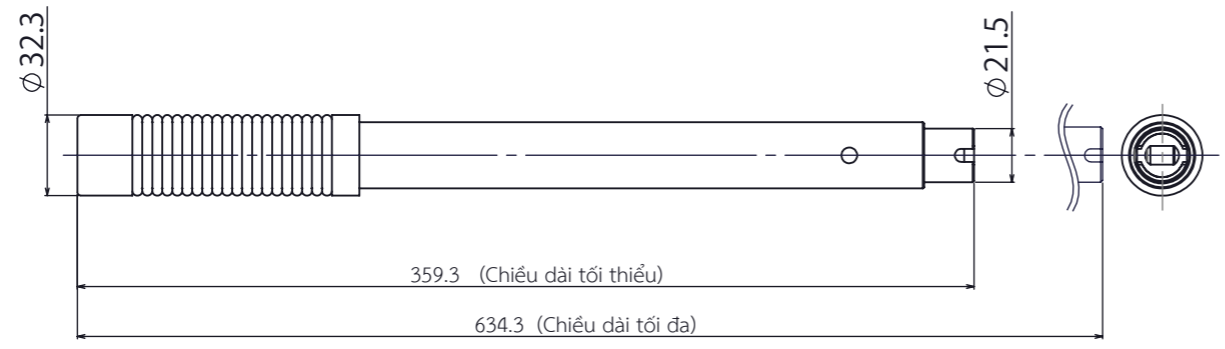


1 2 3 4 5 6 7 8

区分 G

A
B
C
D
E
F



Tải trọng [kN]	Phần đầu	100
	Phần móng	50
Hành trình [mm]		130
Đường kính pit tông [mm]		12
Đường kính xi lanh [mm]		45
Lượng dầu yêu cầu [cm ³]		310
Trọng lượng máy [kg]		21
Độ lệch chuẩn [mm]		± 2

第3角法 3RD ANGLE PROJECTION

単位 DIM mm

尺度 SCALE 1:3

作成日付 DATE 2012.08.28

図面名称

KONNO CORPORATION

作成 TAKAKURA

照査 XXXXX

設計 XXXXX

検認 APPROVED

図面名称

Kích thước

kích thủy lực G-100

A3

REV. 02

SHEET 1 OF 1

A0000141

1 2 3 4 5 6 7 8