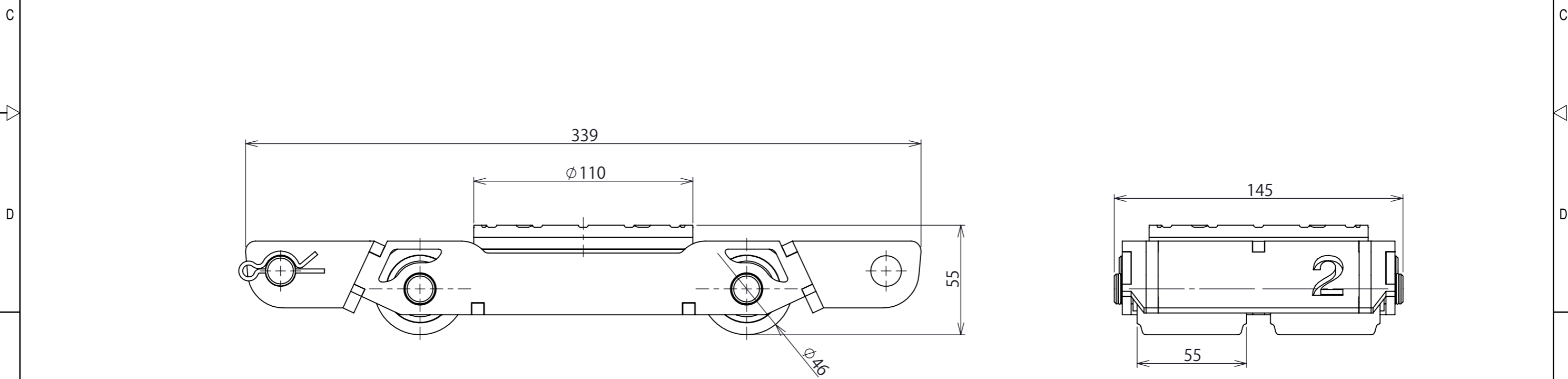
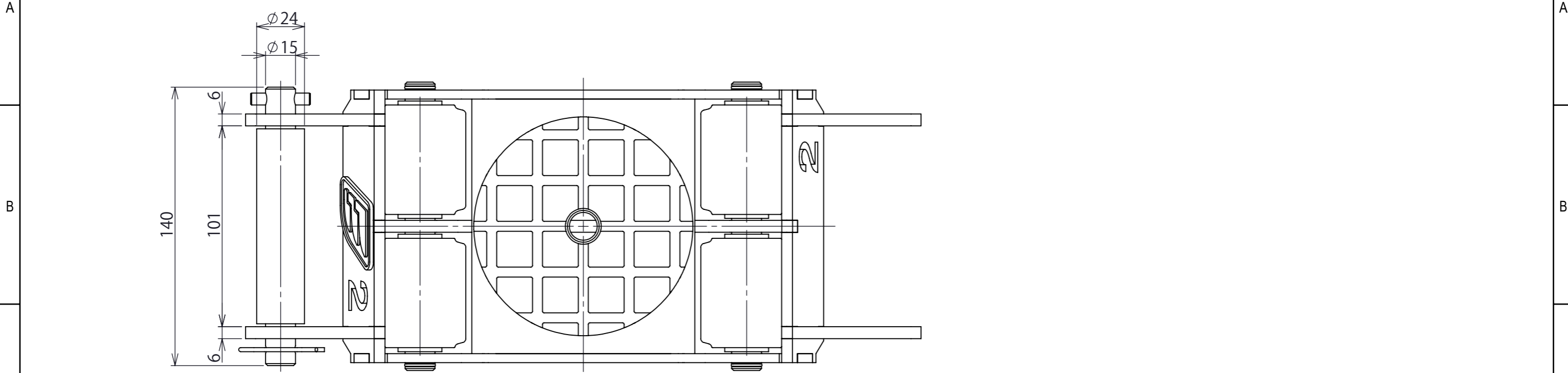


1 2 3 4 5 6 7 8

区分 G



A3

Tải trọng [kN]	20
Chiều cao máy [mm]	55
Đường kính tâm đỡ [mm]	110
Trọng lượng máy [kg]	4.5

第3角法 3RD ANGLE PROJECTION	単位 DIM mm	尺度 SCALE 1:2	作成日付 DATE 2017.11.24
KONNO CORPORATION			
作成 DRAWN	TAKAKURA	検 認	APPROVED
照 査			
設 計	XXXXX		
DESIGNED			

図面名称	Con lăn SDL-20F
REV.	00+
SHEET	1 OF 1
A0002960	

1 2 3 4 5 6 7 8