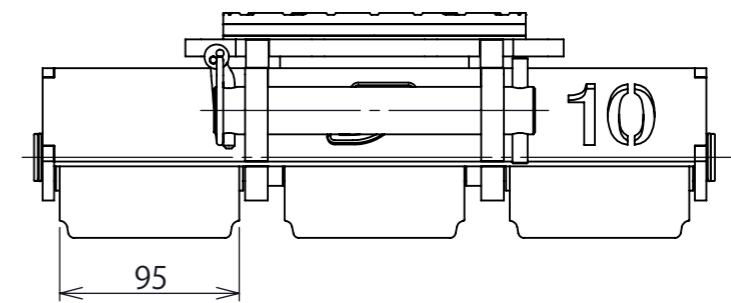
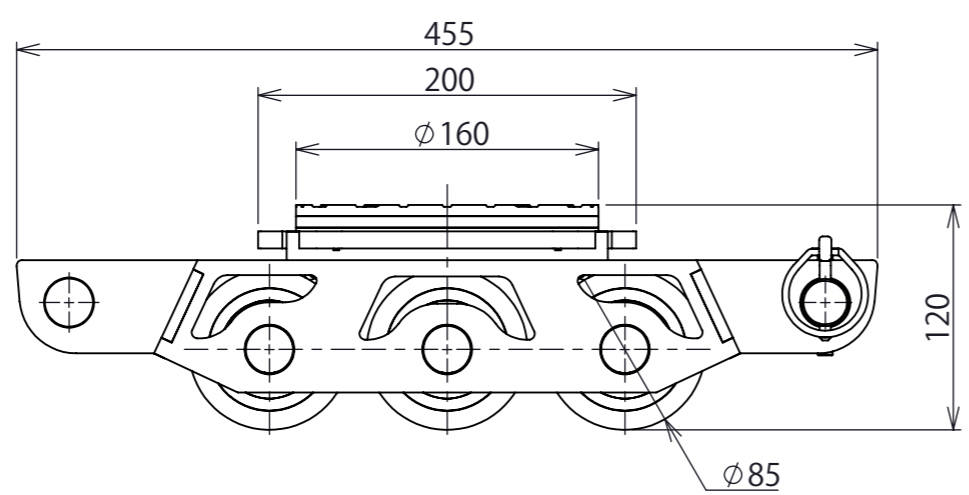
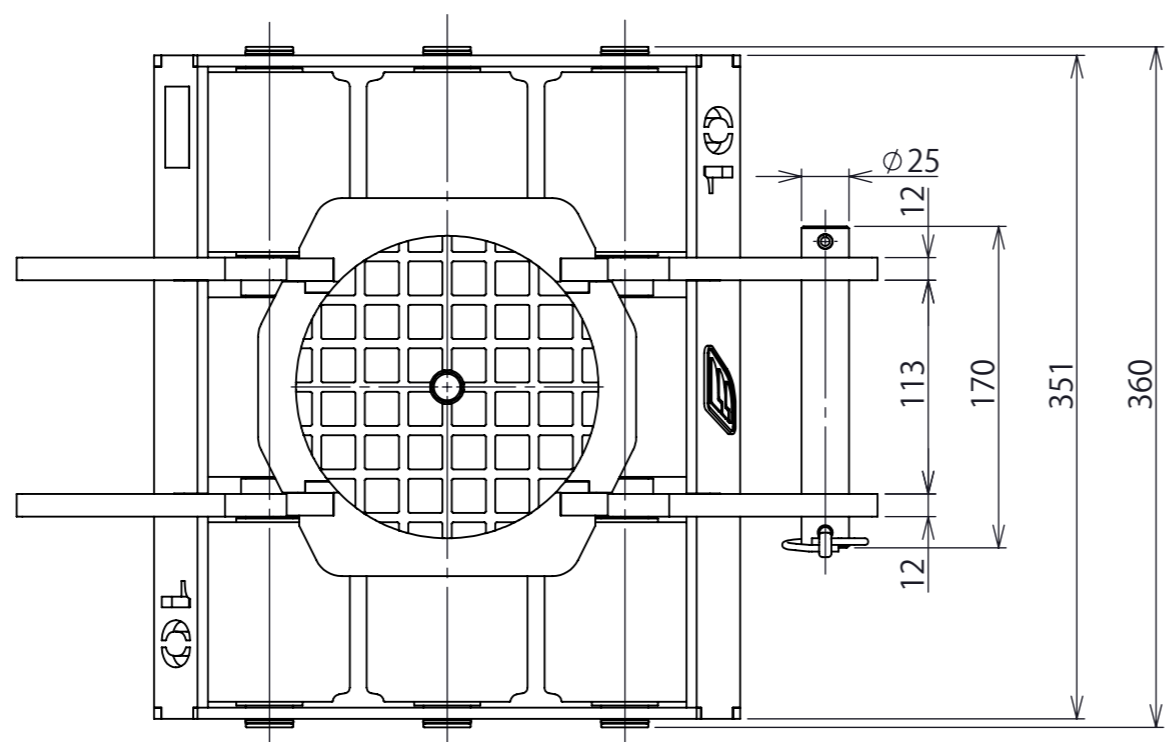


1 2 3 4 5 6 7 8

区分 G

A  
B  
C  
D  
E  
F



A3

|                        |     |
|------------------------|-----|
| Tải trọng [kN]         | 100 |
| Chiều cao máy [mm]     | 120 |
| Đường kính tâm đỡ [mm] | 160 |
| Trọng lượng máy [kg]   | 30  |

|                                 |                 |                    |                            |
|---------------------------------|-----------------|--------------------|----------------------------|
| 第3角法<br>3RD ANGLE<br>PROJECTION | 単位<br>DIM<br>mm | 尺度<br>SCALE<br>1:4 | 作成日付<br>DATE<br>2020/04/27 |
| KONNO CORPORATION               |                 |                    |                            |
| 作成<br>DRAWN                     | TAKAKURA        | 検<br>APPROVED      | 認                          |
| 照<br>CHECKED                    |                 |                    |                            |
| 設<br>DESIGNED                   | XXXXX           |                    |                            |

|                         |              |
|-------------------------|--------------|
| 図面名称<br>Con lăn SD-100F |              |
| REV. 01                 | SHEET 1 OF 2 |
| <b>A0003899</b>         |              |

|      |    |    |    |
|------|----|----|----|
| REV. | 注記 | 日付 | 改定 |
|------|----|----|----|

1 2 3 4 5 6 7 8