

1 2 3 4 5 6 7 8

区分 G

A A

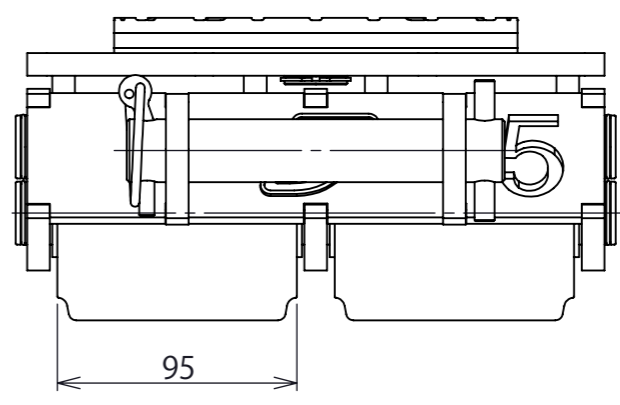
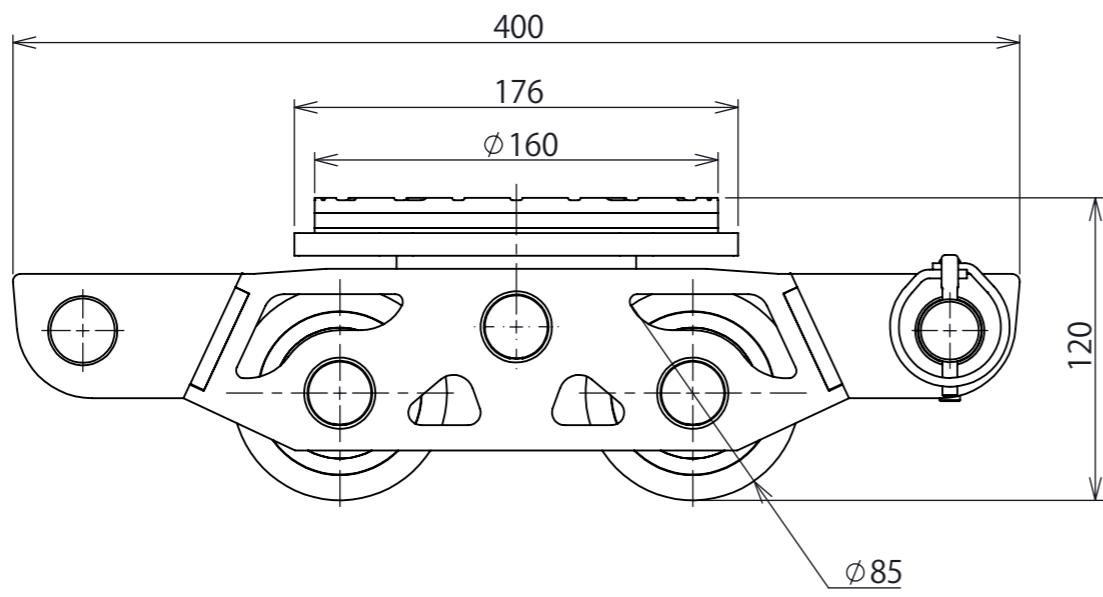
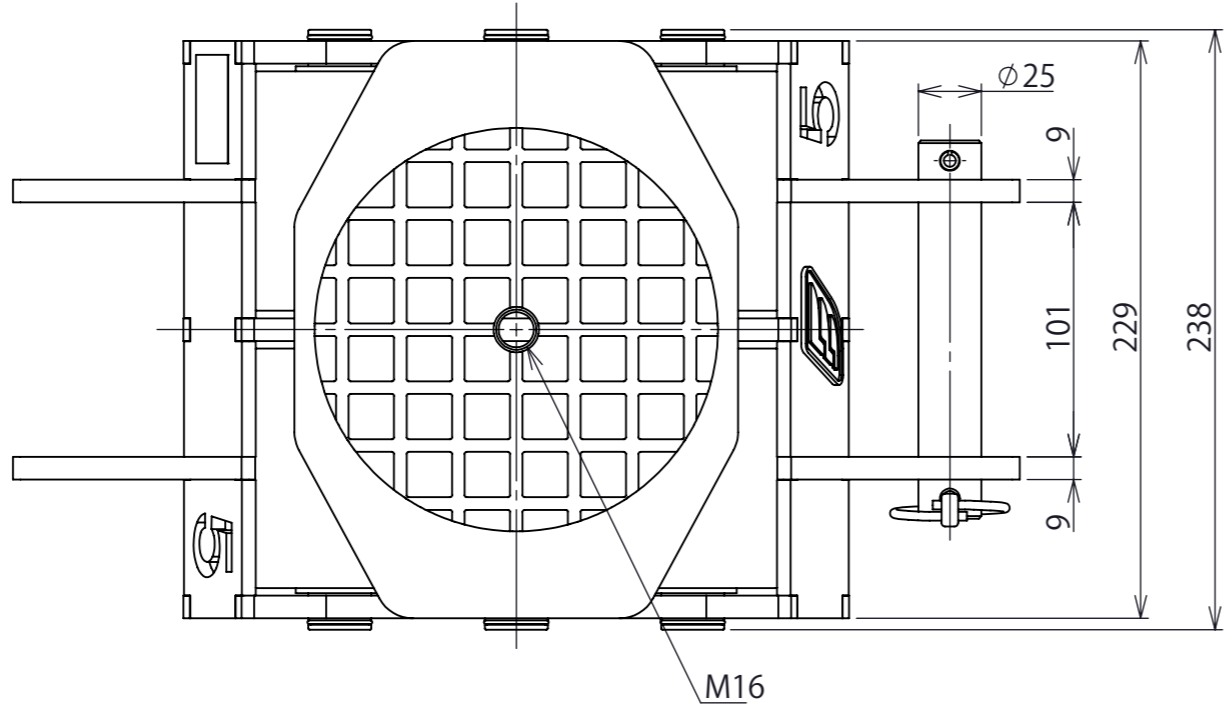
B B

C C

D D

E E

F F



A3

Tải trọng [kN]	50
Chiều cao máy [mm]	120
Đường kính để đỡ [mm]	160
Trọng lượng máy[kg]	19

第3角法 3RD ANGLE PROJECTION	単位 DIM mm	尺度 SCALE 1:3	作成日付 DATE 2016.11.18
KONNO CORPORATION			
作成 DRAWN	TAKAKURA	検 APPROVED	認
照 CHECKED			
設 DESIGNED	XXXXX		

図面名称	
Con lăn SD-50F	
REV. 03	SHEET 1 OF 1
A0002445	

1 2 3 4 5 6 7 8