

1 2 3 4 5 6 7 8

区分 G

A A

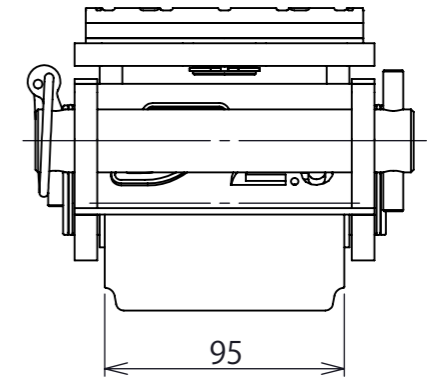
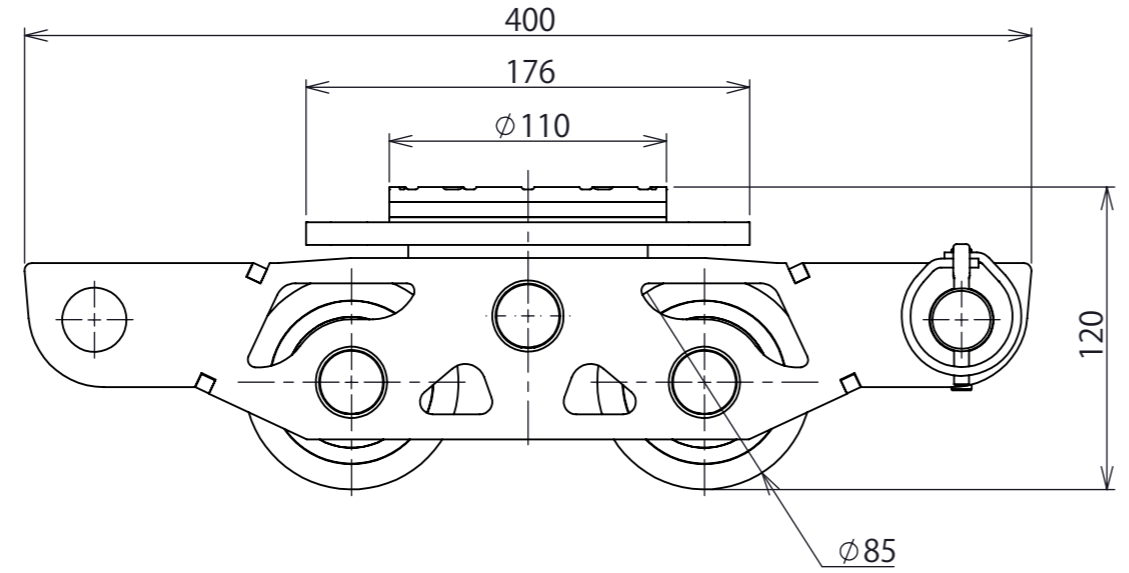
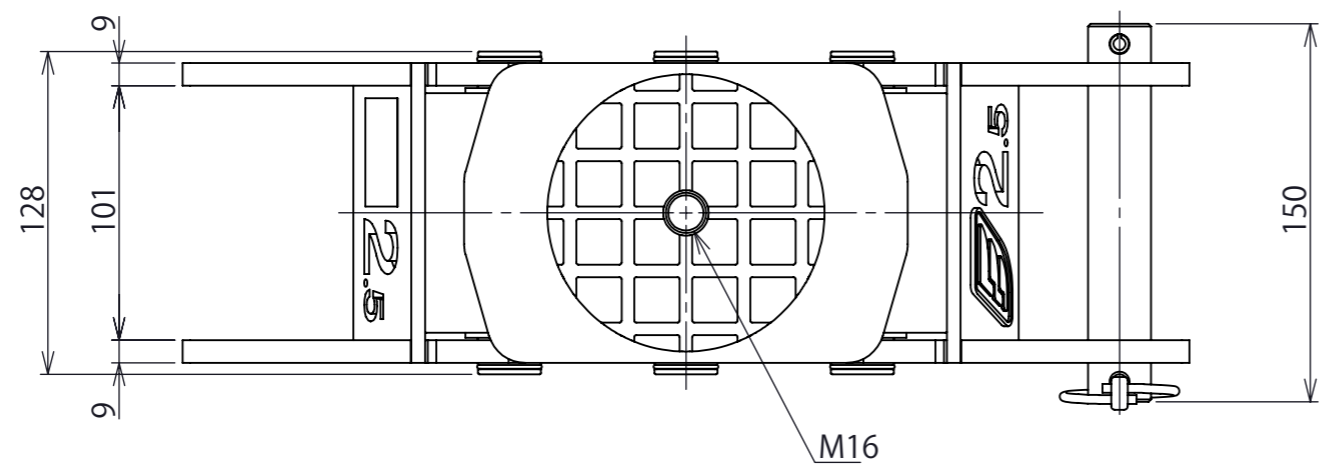
B B

C C

D D

E E

F F



A3

Tải trọng [kN]	25
Chiều cao máy [mm]	120
Đường kính đế đỡ [mm]	110
Trọng lượng máy [kg]	11

第3角法 3RD ANGLE PROJECTION	単位 DIM mm	尺度 SCALE 1:3	作成日付 DATE 2016.11.18
KONNO CORPORATION			
作成 DRAWN	TAKAKURA	検 APPROVED	認
照 CHECKED			
設 DESIGNED	XXXXX		

図面名称	Con lăn SD-25F
REV.	03
SHEET	1 OF 1
A0002468	

1 2 3 4 5 6 7 8